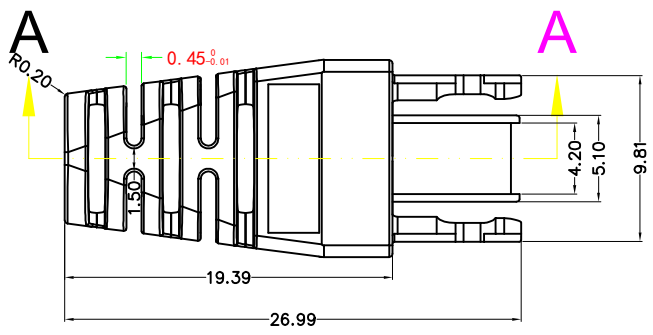
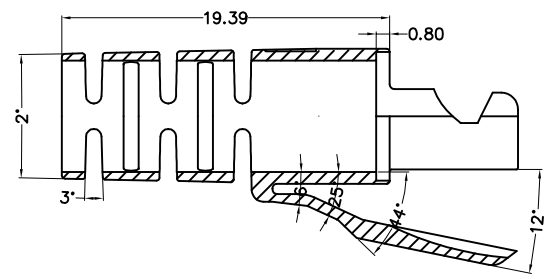
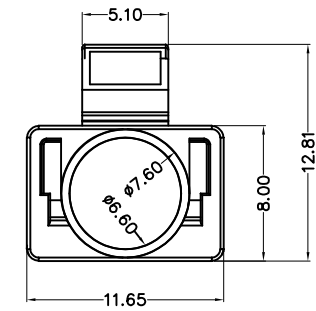
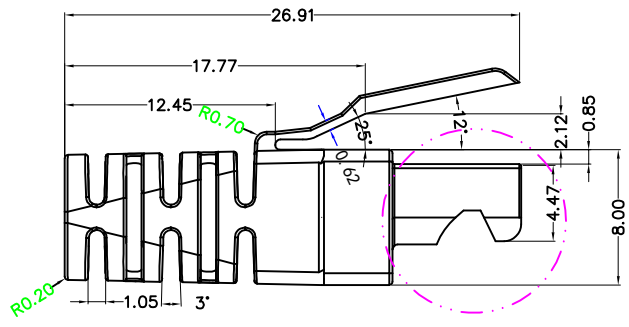
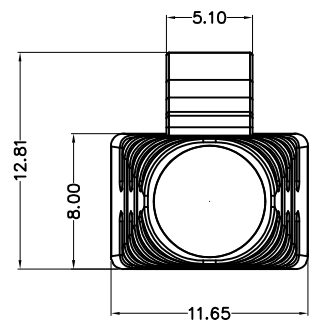
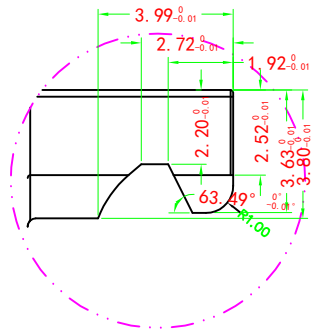


記號 MARK	ECN NO.	日期 DATE	修改 DRAW	核准 APPROVE



SECTION A-A



SC:2/1

注：带▲为重点尺寸控制

Coorle Technology

品名规格 DESCRIPTION	六类爪形护套OD6.0MM	比例 SCALE	1:1	页次 SHEET	1/1
产品编号 PRODUCT NO		单位 UNIT	mm	版本 EDITI	A/0
DIMENSION IN mm (Inch) TOLERANCE UNLESS OTHERWISE SPECIFIED	第三视角法 THIRD ANGLE PROJECTION	制图 DRAWN	<i>Linyue</i>	日期 DATE	2021.08.18
x.xx ±0.2	ANGLES	核对 CHECK	<i>Amz</i>	日期 DATE	2021.08.18
x.xx ±0.10	X:±0°	批准 APPRO	鲁俊	日期 DATE	2021.08.18
x.xxx ±0.050	.X:±0.0°				

